



Raindance® Showerpipe®

hansgrohe

Raindance® Connect - podłącz się do radości!

Zdjęcie w skali 1:1



Długie ramię głowicy - 58 cm
(środek okręgu - 46 cm)



Raindance AIR 240 Głowica prysznicowa:
Mega płaska, mega duża - 240 mm średnicy
generuje rozłożysty deszcz prysznicowy z
samej góry. Radość kąpieli w skali XXL dzięki
innowacyjnej funkcji AIR - woda zmieszana
z powietrzem zmienia strumień w deszcz jak
prawdziwy!

Krótkie ramię głowicy - 47 cm
(środek okręgu - 35 cm)



Łatwa instalacja:

Aby zamontować Showerpipe Raindance Connect nie ma potrzeby wiercenia otworów w płytkach. Wystarczy zdemontować starą główkę prysznicową (ewentualnie drążek) i w tym samym miejscu umieścić nowy system prysznicowy. Jest to idealne rozwiązanie w przypadku wynajętego mieszkania - w razie przeprowadzki po prostu zabieramy ulubiony prysznic ze sobą a pozostałe w ścianie otwory szpachlujemy.

Długość ramienia:

Dwie alternatywne długości ramienia głowicy umożliwiają dopasowanie systemu Raindance Connect także do małej kabiny prysznicowej, a nawet do wanny. Najlepiej sprawdzić dopasowanie za pomocą miary wzdłuż prawej krawędzi.



Drążek prysznicowy przewodzący wodę:
Praktyczne – drążek prysznicowy spełnia jednocześnie rolę rury do wody. Zalety głowicy prysznicowej bez konieczności instalacji podtynkowej – po wpięciu głowki prysznicowej do Rain Connectora, woda doprowadzana jest rurą w górę do głowicy prysznicowej.



Jaka odległość od ściany jest dla mnie najlepsza?

Przyłóż rozłożony prospekt do ściany kabiny lub wanny i skieruj 3 górne strony pod kątem prostym w swoją stronę. Skala pokazuje obie długości ramienia (47 cm i 58 cm).
Ważne: Zaplanuj wystarczająco dużo miejsca na swobodę ruchów pod głowicą. W idealnej sytuacji środek okręgu głowicy znajduje się centralnie nad środkiem brodzika lub wanny.

W tym miejscu proszę zgiąć prospekt prostopadle do siebie



Chromowany uchwyt prysznicowy:

Solidny uchwyt wykonany w całości z metalu posiada możliwość regulacji w pionie i w poziomie. Dzięki temu jest bardzo funkcjonalny oraz wygodny dla dużych i małych. Rada: jeśli ustawisz główkę prysznicową pod kątem to nie zamoczysz włosów.



Cylindryczna rączka prysznicowa:

Rączka prysznicowa o podłużnym kształcie jest nie tylko wygodna, ale generuje również silny strumień. Zewnętrznie przemawia tym samym językiem wzorniczym co minimalistyczny Showerpipe. To co najistotniejsze kryje się jednak w środku – system przełączający, dzięki któremu woda obiera szlak wewnątrz drążka prysznicowego.

Jaki prysznic preferujesz?



Funkcja głowicy prysznicowej



Prysznic od wysokości ramion



Funkcja główki prysznicowej

Isiflex® 'XXL wąż prysznicowy:
O łatwej w pielęgnacji metalicznej powłoce. Dzięki zwiększonemu przepływowi pozwala cieszyć się w pełni zaletami głowicy prysznicowej.



Rain Connector®

Po prostu genialne: podłącz główkę prysznicową do Rain Connectora aktywując w ten sposób funkcję głowicy prysznicowej – bez konieczności dodatkowego przetłaczania woda automatycznie zaczyna płynąć wewnątrz drążka prysznicowego.



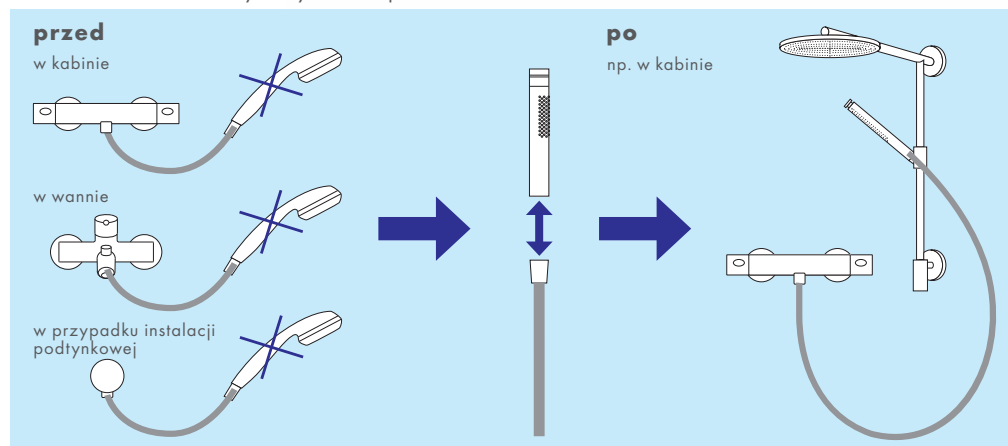
Click!

Pasuje do każdego
typu instalacji

Wszędzie pasuje:

Do kabiny i do wanny - Raindance
Connector pasuje do wszystkich typów
instalacji. Zarówno w przypadku re-
nowacji, jak i w nowym budownictwie
- jego montaż jest dziecinnie prosty.

Raindance® Connect Przykłady instalacji:



Funkcja główki
prysznicowej



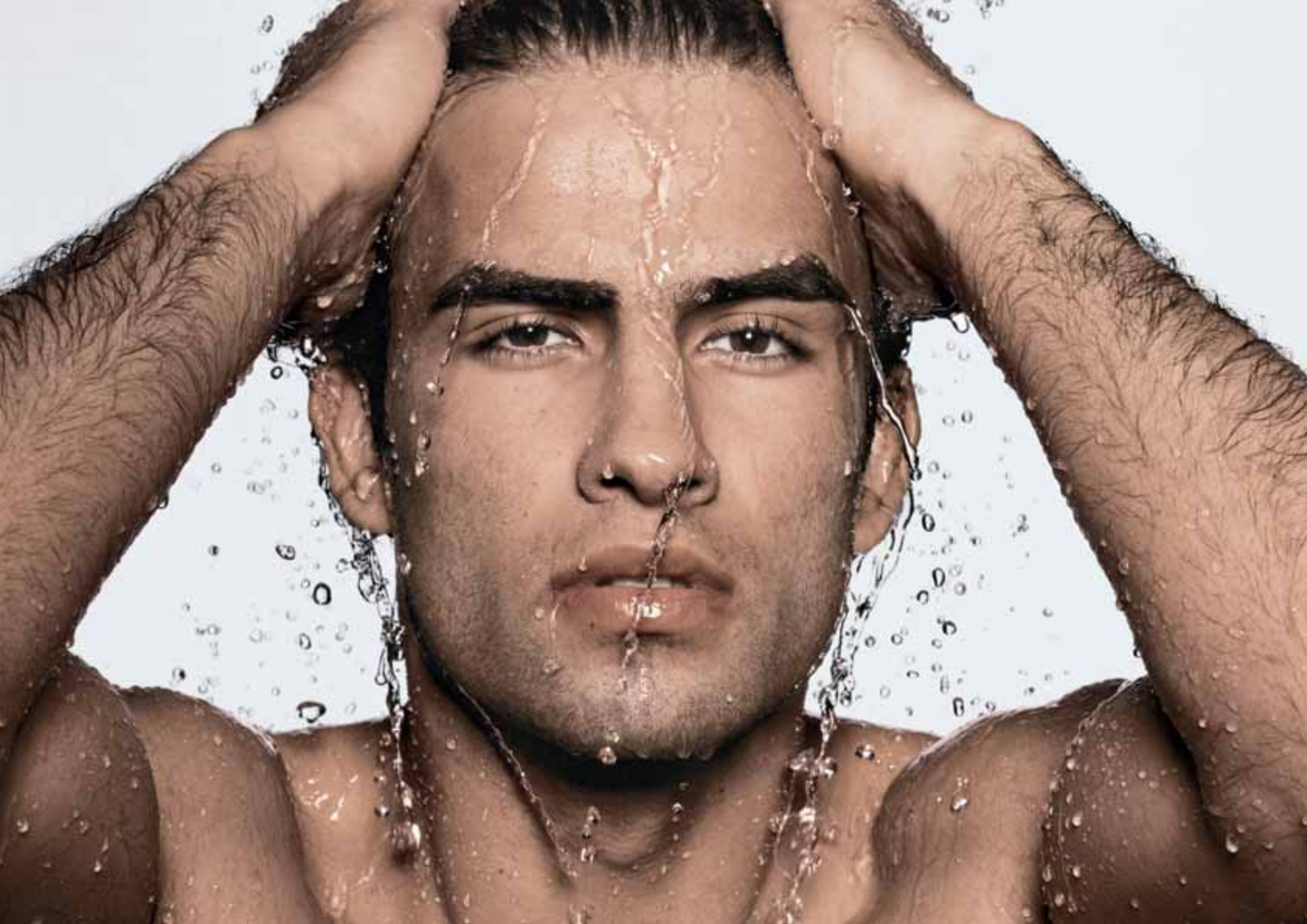
Funkcja głowicy
prysznicowej



Get connected. Raindance®

Connect połączy Cię najszybciej z głowicą prysznicową. A do tego bez pracochłonnej przebudowy: wystarczy zdemontować stary prysznic i w tym miejscu po prostu przykręcić Raindance Connect do ściany. Za jednym kliknięciem głowka prysznicowa zmienia się w głowicę! Centralnie z góry i tak cudownie rozłożycie płynie prysznicowy deszcz! Raindance Connect pasuje do każdej łazienki, w miejsce starej głowki prysznicowej. Czyste, minimalistyczne wzornictwo przydaje wnętrzu prawdziwej klasy. A Ty kiedy się podłączysz – do kąpielowej radości na skalę XXL?






Raindance® Showerpipe®

Zdjęcie w skali 1:1



Główka talerzowa Raindance® AIR 240:
Prawdziwy rozłożysty deszcz prysznicowy z góry dzięki ekstradużej, płaskiej tarczy o średnicy 240 mm. Prysznicowa radość w skali XXL z innowacyjną funkcją AIR.

Proste ramię prysznicowe:
Purystyczna prostolinijność nie tylko emanuje elegancją, lecz także odśania przestrzeń, zwykle zajmowaną przez łuk.



Drążek prysznicowy przewodzący wodę:
Wewnątrz woda płynie do góry. Genialne:
głowica prysznicowa bez konieczności
instalacji podtynkowej!



Dysk prysznicowy Raindance® S 100 AIR 3jet:
Innowacyjny w formie i funkcji. Z trzema
rodzajami strumienia i funkcją AIR.




Chromowany uchwyt prysznicowy:
Długowieczność dzięki wysokiej jakości uchwytowi w całości z metalu.
Bezstopniowa regulacja wysokości dysku za pomocą ergonomicznego uchwytu pin.





Wąż prysznicowy Isiflex®

Połyskująca chromowo powierzchnia węża prysznicowego jest nie tylko miła dla oka, ale dzięki swej gładkości także wygodna w pielęgnacji.



Wymienny termostat z zaworem
odcinająco-przełączającym:

Wygodna obsługa systemu oraz szybka i
precyzyjna regulacja temperatury z ochro-
ną przed poparzeniem przy 38°C. Zin-
tegrowany przełącznik z głowicy na dysk
przełącznik z blokadą zabezpieczającą.

Powered by AIR. W Hansgrohe liczy się każda kropla. Najlepszym tego dowodem jest najnowsza innowacja: technologia AIR, od zaraz we wszystkich prysznicach Raindance. Woda zmieszana z powietrzem nabiera – w zależności od rodzaju strumienia – łagodności lub intensywności, co zmienia codzienną kąpiel w ucztę dla zmysłów. Dla oka: cząsteczki powietrza otulone wodnym płaszczem; dla ucha: prysznicowy deszcz, swym brzmie-

niem uspokajający i ożywiający zarazem; dla skóry, naszego największego i jednocześnie najczulszego zmysłu: woda wzbogacona powietrzem otula całe nasze ciało wodno-powietrznym płaszczem. „Powered by AIR” – unikalna technologia Hansgrohe w pełni zasłużyła na miano nowego standardu prysznicowej jakości. Dzięki zmieszaniu wody z powietrzem jej zużycie spada o ok. 10% przy jednoczesnej poprawie jakości strumienia.



AIR może więcej. Woda to różnorodność. Może nas delikatnie muskać i rozpieszczać, ale też masować i pobudzać. Przy pomocy innowacyjnej technologii AIR ta różnorodność przekłada się na bogactwo rodzajów strumieni. Pozostaje tylko wybór: strumień Rain AIR - miękko płynąca woda staje się jeszcze delikatniejsza, a duże, pełne powietrza krople pozwalają odczuwać tę miękkość jeszcze mocniej – codzienny prysznic staje się zabiegiem pielęgnacyjnym nawilżającym naszą skórę.

Zupełnie inaczej działa Whirl AIR: powietrze wpływa na wodę jak akcelerator, nadaje masującemu strumieniowi intensywności i mocy – miliony wodnych impulsów bombardują całe ciało budząc w nim drzemiące pokłady energii. Balance AIR z kolei to przyjemny mix prysznicowego deszczu i wodnego masażu – idealny np. do płukania włosów.

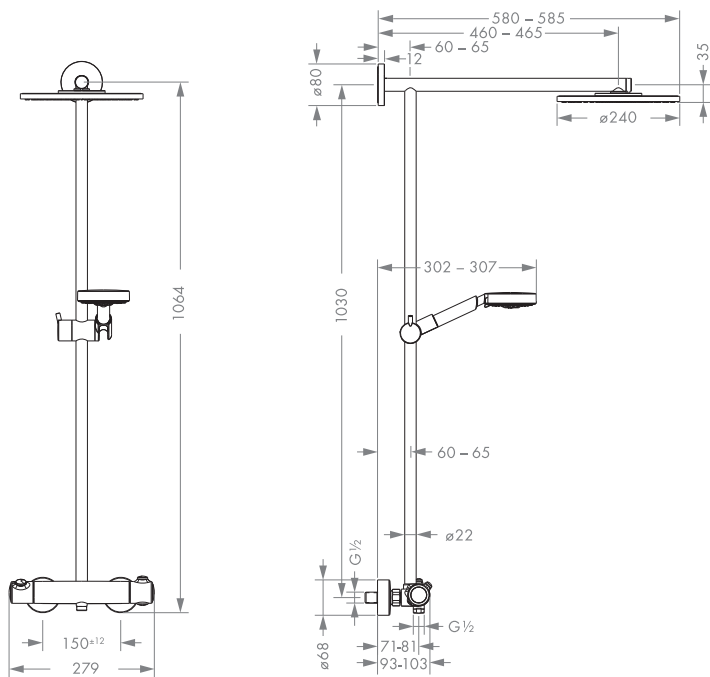


Whirl AIR: również tu woda jest mieszana z powietrzem. Skompresowane powietrze dodaje przyspieszenia strumieniowi masującemu. Skutek: silny, intensywny masaż.



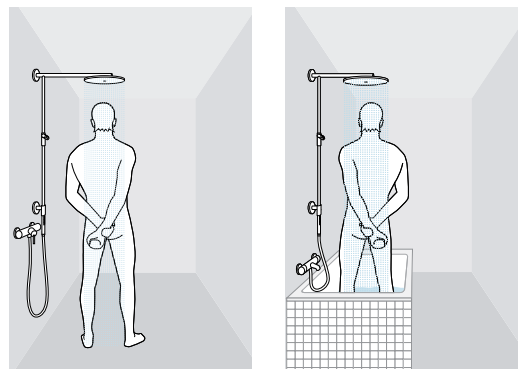
Rain AIR: powietrze zasysane jest przez wielką tarczę do wewnątrz prysznic i tam mieszane z wodą w proporcji 1 litr wody / 3 litry powietrza. Skutek: krople większe, lżejsze i delikatniejsze jak krople deszczu.

Raindance® Showerpipe®



nr kat. \varnothing 240 mm # 27160, -000
nr kat. \varnothing 180 mm # 27165, -000 (wersja eco 9,4 l/min)

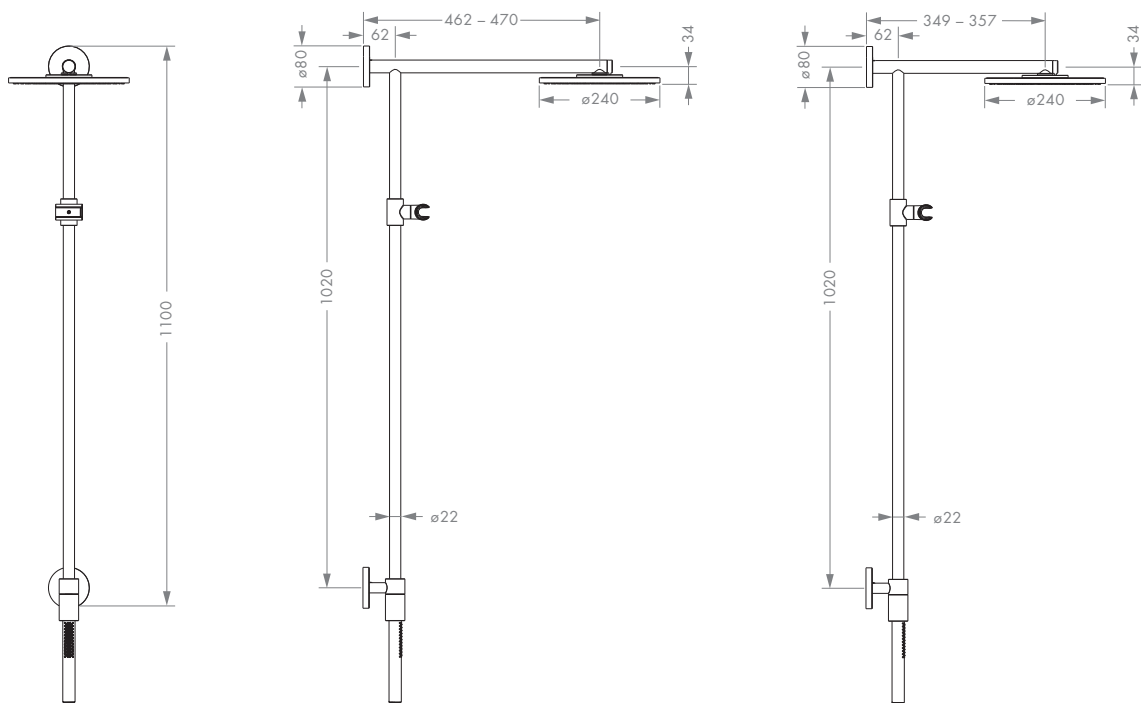
Raindance® Connect Showerpipe® Przykłady instalacji



prysznic

wanna

Raindance® Connect Showerpipe®



nr kat. \varnothing 240 mm # 27164, -000, długie ramie
nr kat. \varnothing 180 mm # 27166, -000, długie ramie (wersja eco 9,4 l/min)

nr kat. \varnothing 240 mm # 27421, -000, krótkie ramie

hansgrohe

Hansgrohe · ul. Sowie 12 · PL 62-080 Tarnowo Podgórne · Tel.: +48 61 8168600
Fax: +48 61 8168609 · info@hansgrohe.pl · www.hansgrohe.pl



PL-Raindance Connect 07 - Zmiany techniczne produktów oraz oddzielenia kolorystyczne z przyczyn technicznych druku zastrzeżone.
Form-Nr. 84 190 160 - 02/07/6 - Printed in Germany · Wydrukowano na papierze niechlornym. · Werbung etc., Stuttgart